



SCHWERLASTFÖRDERROLLE SERIE 3560

Stabiler Festantrieb für kleine Rollenteilungen



Förderrollen
Festantrieb
Serie 3560

Produktbeschreibung

- Kundennutzen**
 - Stabile, festangetriebene Förderrolle
 - Angeschweißte Kettenräder aus Stahl, Stahlrohr 60 x 3 mm
 - Aussteifung des Förderers durch stabile durchgehende Achse
 - Innengewindeachse Ø 17 mm
 - Kleine Rollenabstände möglich
 - Ø 60 mm und tangentialer Antrieb
 - Leichtes seitliches Aufschieben von Fördergütern
 - Abgerundete Rohrenden
- Anwendungen**
 - Innerbetrieblicher angetriebener Transport von schweren Fördergütern, bei dem kleine Rollenteilungen notwendig sind
 - Paletten, Stahlbehälter ohne durchgehende Kufen
- Eigenschaften**
 - Abgedichtete Präzisionskugellager (6003 2RZ)
 - Kettenräder aus Stahl, mit dem Rohr verschweißt
 - Nach dem Schweißen stückverzinkt
- Zugehörige Plattform**
 - Plattform 1700

Technische Daten

Allgemeine technische Daten

Max. Traglast	3000 N
Max. Fördergeschwindigkeit	1,2 m/s
Temperaturbereich	-5 bis +40 °C

Materialien

Rollenboden	Polyamid
Antriebskopf	Stahl
Dichtung	Polyamid
Kugellager	Stahl 6003 2RZ

Die Traglast ist abhängig von der Referenzlänge.

Traglast

Achsausführung Innengewinde

Rohrmaterial	Ø Rohr mm	Ø Achse mm	Max. Traglast in N bei Einbaulänge in mm					
			200	900	1000	1100	1300	1500
Stahl, verzinkt	60 x 3	17	3000	3000	2910	2160	1290	830



SCHWERLASTFÖRDERROLLE SERIE 3560

Stabiler Festantrieb für kleine Rollenteilungen

Produktauswahl

Standards

Achsausführung Innengewinde

Rohr			Kugellager	Achse
Material	Ø mm	Übertrieb		Bestellnummer
Stahl, verzinkt	60 x 3,0	Stahl-Kettenrad 5/8", Z = 13	6003 2RZ	3.56W.JDC.RAJ
		2 Stahl-Kettenräder 5/8", Z = 13	6003 2RZ	3.56W.JDB.RAL

Hinweis zur Bestellung

Bitte geben Sie zusätzlich zur Bestellnummer die Referenzlänge RL und optional die Maßangaben für den Rohrüberzug an.

Bestellbeispiel

Beispiel für eine Bestellnummer: 3.56A.JDC.RAJ - 464

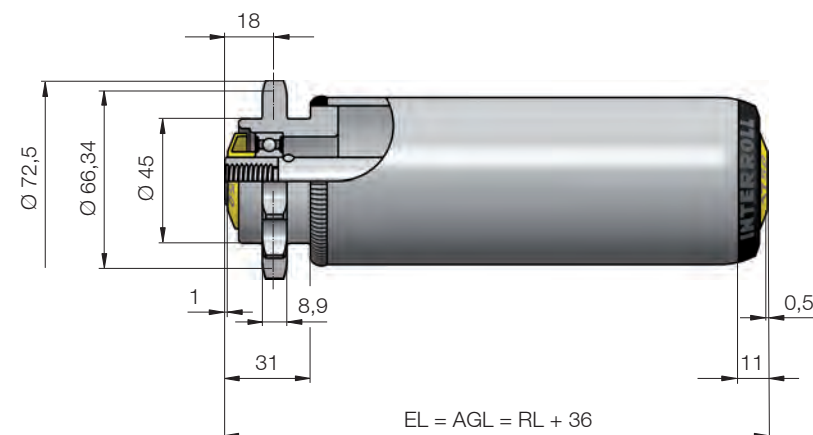
Diese Bestellnummer steht für eine Förderrolle Serie 3560, Ø Rohr 60 mm, Stahl-Kettenrad 5/8", Z = 13, Ø Achse 17 mm, Innengewindeachse und Referenzlänge 464 mm. Die Referenzlänge RL können Sie der Maßzeichnung entnehmen: $RL = EL - 36$. Das Axialspiel der Seiten von 1 mm und 0,5 mm ist bereits berücksichtigt. Die lichte Nennbreite Ihres Förderers beträgt 500 mm, dies entspricht auch der Einbaulänge EL, d. h. die Referenzlänge beträgt: $500 - 36 = 464$ mm.

Maße

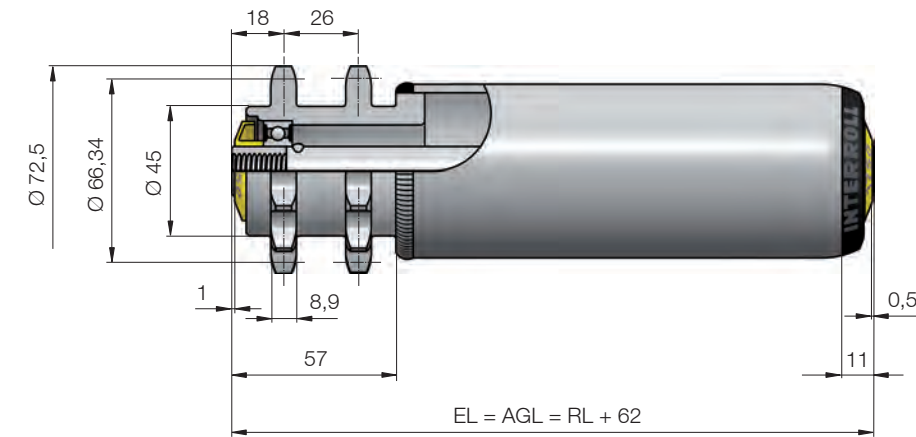
RL	Referenzlänge/Bestelllänge*
EL	Einbaulänge
AGL	Achsgesamtlänge

*Die Referenzlänge/Bestelllänge RL hat keine Bezugskanten an der Förderrolle und kann daher nicht dargestellt werden.

Maße für Stahl-Kettenrad



Maße für 2 Stahl-Kettenräder



Optionen

Zusätzlich zu unseren Standards bieten wir Ihnen auf Anfrage folgende Optionen:

- Spurkränze
- Rohrüberzüge
 - Elastischer PVC-Schlauch
 - Gummierung