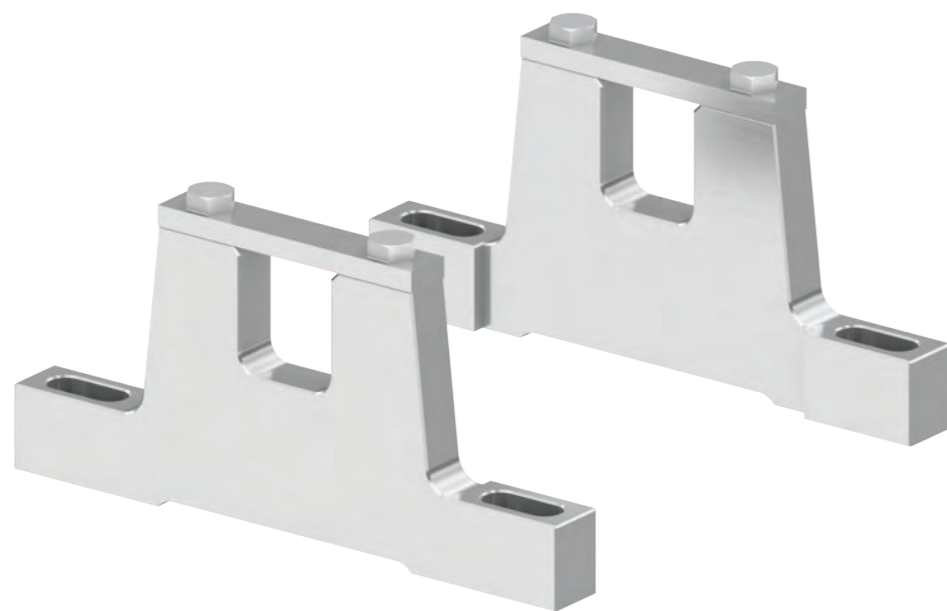


Klotzlager

Die Klotzlager unterstützen die einfache Montage der Trommelmotoren und Umlenkrollen.

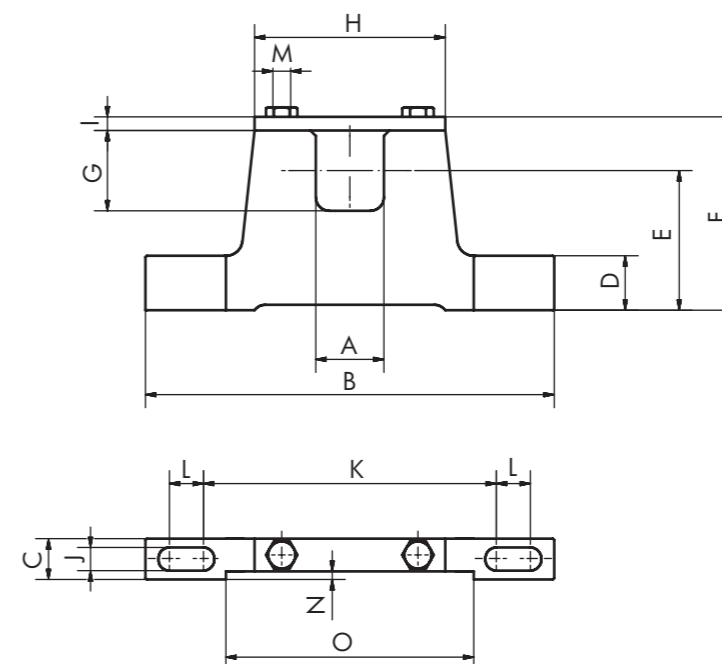


Produktauswahl

Trommelmotor	Material	Artikelnummer		
		SW 13,5 mm	SW 20 mm	SW 25
DM 0080	Aluminium	61008580	61113900	61010381
DM 0080	VA	61113949	61113950	61113951
DM 0113	Aluminium	-	61008581	61115653
DM 0113	VA	-	61115651	61115652
DM 0138	Aluminium	-	61008582	61116301
DM 0138	VA	-	61116302	61116303

SW = Schlüsselweite

Abmessungen



Trommelmotor/ Umlenkrolle	A [mm]	B [mm]	C [mm]	D [mm]	E [mm]	F [mm]	G [mm]	H [mm]	I [mm]	J [mm]	K [mm]	L [mm]	M [mm]	N [mm]	O [mm]
DM 0080	13,5	100	10	12	35	47,5	16,5	35	4	6,5	72,5	7,5	M6	-	-
	20	150	15	20	51	68,5	24,5	70	5	8,5	108	12	M6	3	91
	25	150	15	20	51	71	29,5	70	5	8,5	108	12	M6	3	91
DM 0113	20	150	20	15	42,5	54,5	24,5	55	5	8,5	118,5	6,5	M6	-	-
	25	150	20	15	40	54,5	29,5	55	5	8,5	118,5	6,5	M6	-	-
DM 0138	20	150	20	15	44,5	64,5	29,5	55	5	8,5	118,5	6,5	M6	-	-
	25	150	20	15	44,5	64,5	29,5	55	5	8,5	118,5	6,5	M6	-	-