

ROLLERDRIVE SERIE EC5000

Basierend auf \varnothing 50 mm, konisch, IP54, für 0 bis 40 °C



24V

Anwendungsbereich

Antrieb für Stückgutfördertechnik, wie z. B. beim Transport von Kartons, Behältern, Werkstückträgern oder Reifen bei normaler Umgebungstemperatur. Geeignet für Rollen-/Bandkurven sowie für stetig angetriebene oder staudrucklose Fördertechnik.

48V

20W

35W

50W

AI

BI

Kompakte Bauweise

Der im Rohr integrierte Antrieb ermöglicht eine sehr kompakte Bauweise der Kurve.

Sehr energieeffizient

Der bürstenlose Antrieb verfügt über eine Energierückspeisung im Bremsbetrieb. Das Fördersystem kommt ohne Pneumatik oder herkömmliche Antriebe, die ständig betrieben werden müssen, aus.

Robuste Bauweise

Die konischen Elemente (grau und schwarz) sind gegenüber herkömmlichen Ausführungen gegen axiales Verschieben gesichert. Diese Sicherung verhindert ein Verschieben der konischen Elemente auf dem Rohr, wie bei den passenden Förderrollen.

Flexible Einsatzmöglichkeiten

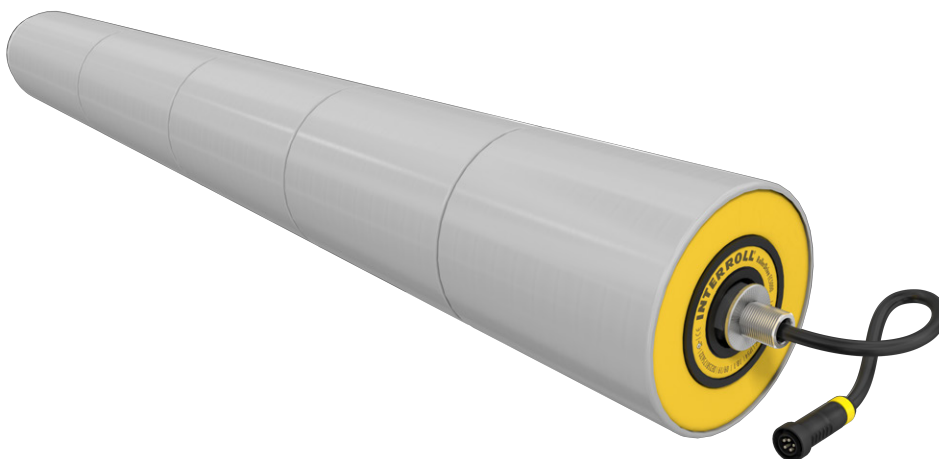
Die RollerDrive ist in den unterschiedlichsten Versionen verfügbar und kann so in verschiedensten Fördertechnik-Systemen eingesetzt werden. Dies bedeutet für Anwender nur eine Schnittstelle, anstelle von vielen. Je nach Einsatzbereich können PolyVee- oder Rundriemen zur Kraftübertragung genutzt werden. Aus neun Getriebestufen lässt sich die ideale Paarung zwischen Geschwindigkeit und Drehmoment wählen.

Geringe Geräusentwicklung

Durch den Einsatz von Entkopplungselementen wird ein besonders geräuscharmer Lauf erreicht.

Wartungsfrei und montagefreundlich

Der Antrieb mit interner Kommutierungselektronik benötigt keine Wartung. Er verfügt über einen Überlastschutz, der Beschädigungen durch Übertemperatur oder Blockaden verhindert. Der Anschluss erfolgt sicher ohne aufwendiges Schrauben über eine Motorleitung mit fünfpoligem Snap-in-Stecker.



ROLLERDRIVE SERIE EC5000

Basierend auf $\varnothing 50$ mm, konisch, IP54, für 0 bis 40 °C

Technische Daten

Nennspannung	24 V	24 V	24 V	48 V	48 V	48 V
Leistung	20 W	35 W	50 W	20 W	35 W	50 W
Nennstrom	1,4 A	2,4 A	3,4 A	0,7 A	1,2 A	1,7 A
Anlaufstrom	3,0 A	5,5 A	7,5 A	1,5 A	2,8 A	3,8 A
Max. Geräuschniveau (montiert)	55 dB(A), applikationsabhängig					
Länge des Motorkabels	500 mm					
Max. Referenzlänge	1100 mm					
Umgebungstemperatur im Betrieb	0 bis 40 °C					
Max. Traglast pro RollerDrive ohne Antriebskopf	500 N					
Max. Traglast pro RollerDrive mit Antriebskopf (PolyVee- oder Rundriemen)	350 N					
Motorachse	Edelstahl, 11 mm HEX, Gewinde M12 x 1					
Antistatische Ausführung	Ja ($< 10^6 \Omega$) schwarze Ausführung					
Rohrwandstärke	1,5 mm					
Rohrmaterial	Stahl verzinkt, Edelstahl					
Konische Elemente	1,8° in grau und schwarz (antistatisch) 2,2° in grau					

Ausführungsvarianten

20 W

Getriebeuntersetzung	Max. Fördergeschwindigkeit [m/s]	Min. Fördergeschwindigkeit [m/s]	Nenn Drehmoment [Nm]	Beschleunigungsdrehmoment [Nm]	Halte Drehmoment [Nm]
9:1	2,01	0,09	0,25	0,63	0,63
13:1	1,39	0,06	0,36	0,91	0,91
18:1	1,00	0,04	0,50	1,26	1,26
21:1	0,86	0,04	0,59	1,47	1,47
30:1	0,60	0,03	0,85	2,13	2,13
42:1	0,43	0,02	1,18	2,95	2,95
49:1	0,37	0,02	1,37	3,44	3,44
78:1	0,23	0,01	2,02	5,43	5,43
108:1	0,17	0,01	2,82	7,57	7,57

ROLLERDRIVE SERIE EC5000

Basierend auf \varnothing 50 mm, konisch, IP54, für 0 bis 40 °C



24V

35 W

48V

20W

35W

50W

AI

BI

Getriebeuntersetzung	Max. Fördergeschwindigkeit [m/s]	Min. Fördergeschwindigkeit [m/s]	Nenn Drehmoment [Nm]	Beschleunigungsdrehmoment [Nm]	Haltedrehmoment [Nm]
9:1	2,01	0,09	0,44	1,11	1,11
13:1	1,39	0,06	0,64	1,60	1,60
18:1	1,00	0,04	0,89	2,22	2,22
21:1	0,86	0,04	1,04	2,59	2,59
30:1	0,60	0,03	1,49	3,74	3,74
42:1	0,43	0,02	2,07	5,18	5,18
49:1	0,37	0,02	2,42	6,04	6,04
78:1	0,23	0,01	3,55	9,54	9,54
108:1	0,17	0,01	4,95	13,00	13,00

50 W

Getriebeuntersetzung	Max. Fördergeschwindigkeit [m/s]	Min. Fördergeschwindigkeit [m/s]	Nenn Drehmoment [Nm]	Beschleunigungsdrehmoment [Nm]	Haltedrehmoment [Nm]
9:1	2,01	0,09	0,63	1,58	1,58
13:1	1,39	0,06	0,91	2,29	2,29
18:1	1,00	0,04	1,27	3,17	3,17
21:1	0,86	0,04	1,48	3,70	3,70
30:1	0,60	0,03	2,13	5,34	5,34
42:1	0,43	0,02	2,96	7,40	7,40
49:1	0,37	0,02	3,45	8,63	8,63
78:1	0,23	0,01	5,07	13,00	13,00
108:1	0,17	0,01	7,07	13,00	13,00

Vor dem Einlaufen können die Werte um bis zu ± 20 % variieren. Nach einer Einlaufphase variieren die Werte bei 95 % aller verwendeten RollerDrive nur noch im Bereich von ± 10 %.

Maße

Die Mindest-Referenzlänge ist von der Getriebevariante, den Sicken im Rohr und dem Antrieb bzw. der Lagerbaugruppe abhängig. Ein ausreichendes Axialspiel ist bereits berücksichtigt, daher wird die tatsächliche lichte Weite zwischen den Seitenprofilen benötigt. Bei Verwendung der konisch zulaufenden Sechskantfederachse muss darauf geachtet werden, dass kein zu hohes Axialspiel eingeplant wird. Ist die RollerDrive zu kurz gewählt, kann die Achse im Sechskantloch Spiel aufweisen. Für die Befestigung auf der Kabel-Seite wird ein Sechskantloch mit einer Größe von mindestens 11,2 mm empfohlen. Wird die RollerDrive schräg eingeführt, muss ein Befestigungsloch entsprechend größer ausgeführt werden. Für die gegenüberliegende Seite richtet sich das Befestigungsloch der EC5000 nach deren Ausführung. Bei einer Befestigung über Sechskantfederachse sollte ebenfalls ein Sechskantloch mit einer Größe von mindestens 11,2 mm vorgesehen werden. Bei einer Schraubbefestigung sollte eine Bohrung mit Durchmesser 8,5 mm vorgesehen werden.

- RL = Referenzlänge/Bestelllänge
- EL = Einbaulänge, Lichte Weite zwischen den Seitenprofilen
- U = Nutzbare Rohrlänge: Länge der konischen Elemente

Referenzlängen mit konischen Elementen

Konizität: 1,8°, Farbe: Grau (nicht antistatisch)			Konizität: 1,8°, Farbe: Schwarz (antistatisch)		
Konische Nennlänge [mm]	Min. \varnothing [mm]	Max. \varnothing [mm]	Konische Nennlänge [mm]	Min. \varnothing [mm]	Max. \varnothing [mm]
150	55,6	64,8	150	55,6	64,8
200	52,5	64,8	200	52,5	64,8
250	55,6	71,2	250	55,6	71,2
300	52,5	71,2	300	52,5	71,2
350	55,6	77,6	350	55,6	77,6
400	52,5	77,6	400	52,5	77,6
450	55,6	84,0	450	55,6	84,0
500	52,5	84,0	500	52,5	84,0
550	55,6	90,4	550	55,6	90,4
600	52,5	90,4	600	52,5	90,4
650	55,6	96,8	650	55,6	96,8
700	52,5	96,8	700	52,5	96,8
750	55,6	103,2	750	55,6	103,2
800	52,5	103,2	800	52,5	103,2
850	55,6	109,9	-	-	-
900	52,5	109,9	-	-	-
950	55,6	116,0	-	-	-
1000	52,5	116,0	-	-	-

ROLLERDRIVE SERIE EC5000

Basierend auf \varnothing 50 mm, konisch, IP54, für 0 bis 40 °C



24V

48V

20W

35W

50W

Al

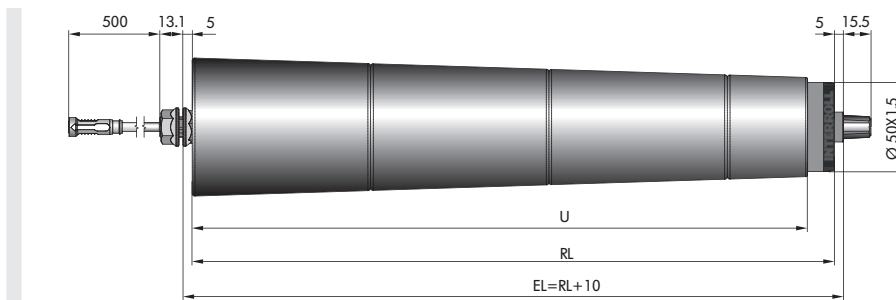
BI

Konizität: 2,2°, Farbe: Grau (nicht antistatisch)		
Konische Nennlänge [mm]	Min. \varnothing [mm]	Max. \varnothing [mm]
190	56,0	70,6
240	56,0	74,4
290	56,0	78,3
340	56,0	82,1
440	56,0	89,8
540	56,0	97,5
640	56,0	105,2
740	56,0	112,8

Bei Überstand des Rohrs gegenüber den konischen Elementen können auch andere Referenzlängen erzielt werden. Die angegebenen Mindestdurchmesser beziehen sich auf den kleinsten Durchmesser des ersten konischen Elements. Die Referenzlängen 150 mm und 200 mm sowie 950 mm und 1000 mm erhalten keine Abdeckkappe.

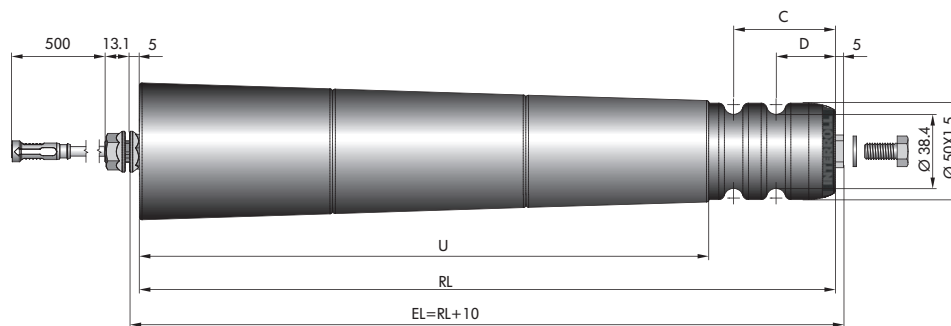
Graue konische Elemente mit 2,2° sind nicht dargestellt, folgen jedoch den Maßangaben (RL/EL) der dargestellten 1,8° Elemente.

Sechskantfederachse/Innengewinde M8*, ohne Sicken



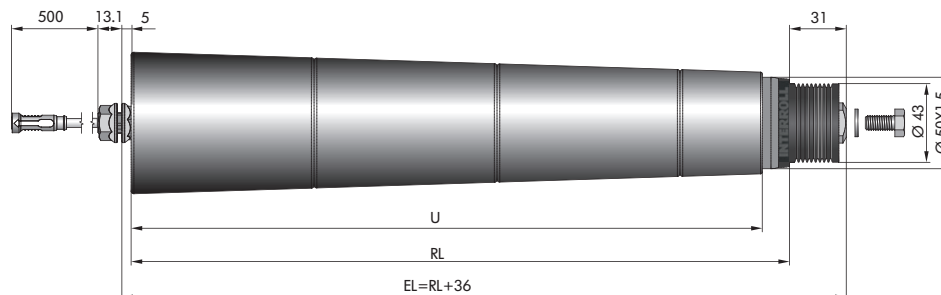
* Befestigung über Innengewinde ist hier nicht dargestellt, folgt jedoch den Maßangaben (RL/EL) der dargestellten Sechskantfederachse.

Innengewinde M8/Sechskantfederachse* mit Sicken



* Befestigung über Sechskantfederachse (Achse konisch) ist hier nicht dargestellt, folgt jedoch den Maßangaben (RL/EL) der dargestellten Innengewindebefestigungslösung.

PolyVee-Antriebskopf mit Innengewinde M8/Sechskantfederachse*



* Befestigung über Sechskantfederachse (Achse nicht konisch) ist hier nicht dargestellt, folgt jedoch den Maßangaben (RL/EL) der dargestellten Innengewindebefestigungslösung.

Rundriemen-Antriebskopf

Rundriemen-Antriebskopf ist hier nicht dargestellt, folgt jedoch den Maßangaben (RL/EL) des PolyVee-Antriebskopfes mit Innengewinde/Sechskantfederachse.