

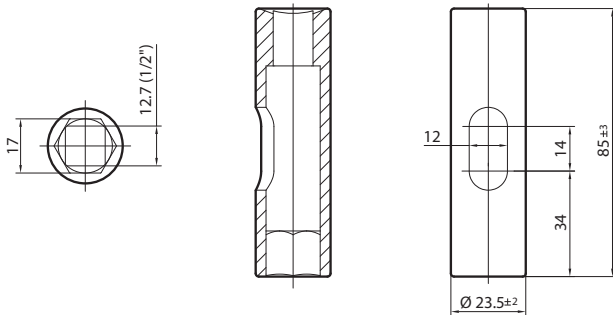
## Befestigungsnuss



Die Befestigungsnuss dient zum drehmomentsicheren Anziehen der RollerDrive-Befestigungsmutter mit Hilfe eines Drehmomentschlüssels. Die Nuss verfügt über eine seitliche Öffnung, über die die RollerDrive-Anschlussleitung hinausgeführt werden kann.

Artikelnummer: S-1101248

### Maße



## Konterschlüssel



Die RollerDrive hat eine verklebte Rippmutter, die direkt am Rollenboden sitzt. Mit einer weiteren Mutter wird die RollerDrive im Seitenprofil verschraubt. Je nach Beschaffenheit des Seitenprofils muss die verklebte Mutter beim Anziehen der äußeren Mutter mit einem Konterschlüssel festgehalten werden.

Der Konterschlüssel mit einer 17er-Schlüsselweite passt ideal zwischen den Bund der Rippmutter und den Rollenboden der RollerDrive.

Artikelnummer: S-1101270

### Maße

