

# ROLLENFÖRDERER

## RM 8340

Ausrichtförderer  
Angetrieben



24V

48V

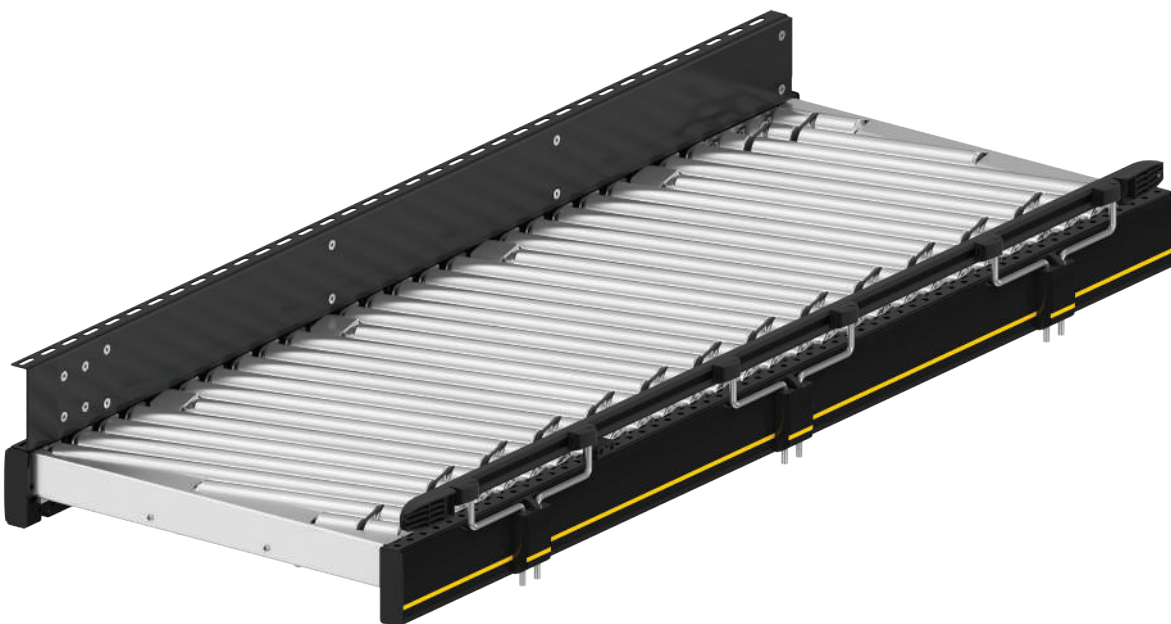
400V

### Produktbeschreibung

Der 24/48-V-Ausrichtförderer leitet Produkte diagonal zur Förderrichtung zu einer Seitenwange hin und richtet diese ggf. an der Seitenführung aus. Die Seitenführung muss dafür geeignet sein.

### Lieferumfang

- Lieferung inkl. 1 Sensor pro Förderer/Zone
- Lieferung inkl. Bus-(Kommunikations-)Kabel
- Lieferung inkl. rollender oder gleitender Seitenführung einseitig
- Lieferung ohne Bus-(Kommunikations-)Kabel
- Modul ist komplett montiert und vorverkabelt
- Stützen und Endkappen bitte separat bestellen



# ROLLENFÖRDERER RM 8340

Ausrichtförderer  
Angetrieben

## Technische Daten

Allgemeine technische Daten	
Max. Traglast*	50 kg/m
Fördergeschwindigkeit*	0,1 bis 1,0 m/s (bis 50 kg) 1,01 bis 1,39 m/s (bei 35 kg, 48 V, 50 W, BI, max. 10 Start/Stops per Minute und minimaler Fördergutlänge von 450 mm)
Max. elektrische Leistung pro Zone	50 W
Steigung/Gefälle	Nicht geeignet
Umgebungstemperatur	+5 bis +40 °C
Rolle	
Rollentyp	Interroll Serie 3500
Rollendurchmesser	50 mm
Rollenmaterial	Stahl 1,5 mm, verzinkt
Antrieb	
Nennspannung	24/48 V
Motortyp	Interroll RollerDrive EC5000
Antriebsmedium	Rundriemen
Übertrieb	Rolle – Rolle
Steuerung	MultiControl

\*Die Kombination der Maximalwerte ist nicht immer möglich.

# ROLLENFÖRDERER

## RM 8340

Ausrichtförderer  
Angetrieben

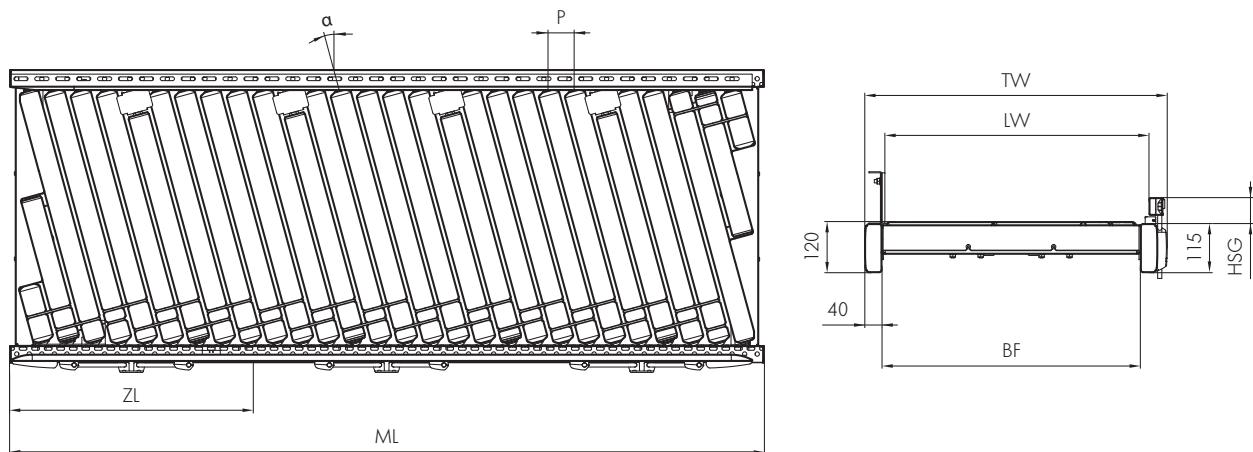


24V

48V

400V

### Abmessungen



BF	Nennbreite	420, 620, 840 mm (andere auf Anfrage)
LW	Lichte Weite	BF (+ 120/-90 mm auf einer Seite)
ML	Modullänge	ZL x Zonenzahl
ZL	Zonenlänge	abhängig von Winkel und Nennbreite
TW	Modulbreite	BF + 80 mm
P	Rollenteilung	60 mm
$\alpha$	Winkel der Rollen	7°/15,2°
HSG	Höhe Seitenführung	35 – 65 mm
	Höhe Seitenführung auf der Ausrichtungsseite	120 mm als gleitende oder rollende Ausführung